

INDICAZIONI OPERATIVE DI SICUREZZA

INSEGNANTI TECNICO PRATICI **ASSISTENTI TECNICI**

INTRODUZIONE

D.lgs. 81/2008 - Articolo 36 - Informazione ai lavoratori

1. Il datore di lavoro provvede affinché ciascun lavoratore riceva una adeguata informazione:
 - a) sui rischi per la salute e sicurezza sul lavoro connessi alla attività della impresa in generale;
 - b) sulle procedure che riguardano il primo soccorso, la lotta antincendio, l'evacuazione dei luoghi di lavoro;
 - c) sui nominativi dei lavoratori incaricati di applicare le misure di cui agli articoli 45 e 46;
 - d) sui nominativi del responsabile e degli addetti del servizio di prevenzione e protezione, e del medico competente.

2. Il datore di lavoro provvede altresì affinché ciascun lavoratore riceva una adeguata informazione:
 - a) sui rischi specifici cui è esposto in relazione all'attività svolta, le normative di sicurezza e le disposizioni aziendali in materia;
 - b) sui pericoli connessi all'uso delle sostanze e delle miscele pericolose sulla base delle schede dei dati di sicurezza previste dalla normativa vigente e dalle norme di buona tecnica;
 - c) sulle misure e le attività di protezione e prevenzione adottate.

3. Il datore di lavoro fornisce le informazioni di cui al comma 1, lettere a) e al comma 2, lettere a), b) e c), anche ai lavoratori di cui all'articolo 3, comma 9.

Il contenuto della informazione deve essere facilmente comprensibile per i lavoratori e deve consentire loro di acquisire le relative conoscenze. Ove la informazione riguardi lavoratori immigrati, essa avviene previa verifica della comprensione della lingua utilizzata nel percorso informativo.

L'analisi dei rischi svolta dal Dirigente Scolastico in collaborazione con il Responsabile del Servizio di Prevenzione e Protezione ed il Medico Competente (per le questioni sottoposte a sorveglianza sanitaria) ha evidenziato che l'attività che Lei svolge all'interno dell'Istituto Scolastico è soggetta, tra gli altri, ai seguenti fattori di rischio e obblighi:

1. OBBLIGHI DEI LAVORATORI	pg 4
2. RISCHI DI NATURA ELETTRICA E CHIMICA	pg 5
3. RISCHI DI NATURA INFORTUNISTICA	pg 7
4. OBBLIGHI DI VIGILANZA	pg 8
5. ESPOSIZIONE AL RUMORE	pg 9
6. MOVIMENTAZIONE MANUALE DEI CARICHI	pg 10
7. ESP. AGENTI CHIMICI, CANCEROGENI E MUTAGENI	pg 15
8. RISCHI DA USO DI ATTREZZATURE A TONER	pg 17
9. ESPOSIZIONE AD AGENTI BIOLOGICI	pg 18
10. CONSUMO DI ALCOOL	pg 23
11. RISCHI CONNESSI ALL'USO DEI VIDEOTERMINALI	pg 27
12. USO DELLE SCALE PORTATILI	pg 30
13. USO ATTREZZI MANUALI	pg 31
14. ESTRATTO DEL PIANO DI EMERGENZA	pg 32
15. INFORMATIVA SORVEGLIANZA SANITARIA	pg 35

Tutte le attività svolte all'interno dell'istituto devono essere realizzate in modo da assicurare:

- 1) La sicurezza e la salute dei lavoratori, degli allievi e di ogni altra persona eventualmente coinvolta dall'esercizio delle attività stesse;
- 2) Il rispetto dell'ambiente, il rispetto della vita e della salute di chiunque si trovi per qualsiasi motivo in relazione con le attività svolte dall'Istituto.

Affinché questo obiettivo sia raggiungibile è necessario:

- A) Rispettare le leggi ed i regolamenti vigenti;
- B) Attuare nei luoghi di lavoro le disposizioni igienico-assistenziali utili ad offrire condizioni di ragionevole confortevolezza di tutti gli occupanti;
- C) Ridurre le situazioni di rischio lavorativo nelle varie fasi tramite:
 1. La programmazione delle attività di prevenzione e di igiene;
 2. L'uso di mezzi ed attrezzature adeguate alle lavorazioni e l'accurata manutenzione degli stessi;
 3. L'uso da parte di tutti dei prescritti dispositivi di protezione individuale (D.P.I.).

1. OBBLIGHI DEI LAVORATORI

I principali obblighi cui il lavoratore è soggetto sono elencati all'Art. 20 (semplificato):

1. Ogni lavoratore deve prendersi cura della propria salute e sicurezza e di quella delle altre persone presenti sul luogo di lavoro, su cui ricadono gli effetti delle sue azioni o omissioni, conformemente alla sua formazione, alle istruzioni e ai mezzi forniti dal datore di lavoro.

2. I lavoratori devono in particolare:

- a) contribuire, insieme al datore di lavoro, ai dirigenti e ai preposti, all'adempimento degli obblighi previsti a tutela della salute e sicurezza sui luoghi di lavoro;
- b) osservare le disposizioni e le istruzioni impartite dal datore di lavoro, dai dirigenti e dai preposti, ai fini della protezione collettiva ed individuale;
- c) utilizzare correttamente le attrezzature di lavoro, le sostanze e i preparati pericolosi, i mezzi di trasporto, nonché i dispositivi di sicurezza;
- d) utilizzare in modo appropriato i dispositivi di protezione messi a loro disposizione;
- e) segnalare immediatamente al datore di lavoro, al dirigente o al preposto le deficienze dei mezzi e dei dispositivi di cui alle lettere c) e d), nonché qualsiasi eventuale condizione di pericolo di cui vengano a conoscenza, adoperandosi direttamente, in caso di urgenza, nell'ambito delle proprie competenze e possibilità e fatto salvo l'obbligo di cui alla lettera f) per eliminare o ridurre le situazioni di pericolo grave e incombente, dandone notizia al rappresentante dei lavoratori per la sicurezza;
- f) non rimuovere o modificare senza autorizzazione i dispositivi di sicurezza o di segnalazione o di controllo;
- g) non compiere di propria iniziativa operazioni o manovre che non sono di loro competenza ovvero che possono compromettere la sicurezza propria o di altri lavoratori;
- h) partecipare ai programmi di formazione e di addestramento organizzati dal datore di lavoro;
- i) sottoporsi ai controlli sanitari previsti dal presente decreto legislativo o comunque disposti dal medico competente.

Articolo 59 D.Lgs 81/2008 - **Sanzioni per i lavoratori.** 1. I lavoratori sono puniti:

- a) con l'arresto fino a un mese o con l'ammenda da 200 a 600 euro per la violazione degli articoli 20, comma 2, lettere b), c), d), e), f), g), h) ed i), e 43, comma 3, primo periodo.

2. RISCHI DI NATURA ELETTRICA E CHIMICA

Comportamenti da tenere per limitare rischi elettrici e chimici

ELENCO DEI COMPORAMENTI DA EVITARE

- Non manomettere apparecchi elettrici e intervenire sulle parti interne con la corrente inserita, intervenire su prese a muro difettate e lampade non funzionanti.
- Controllare che le prese siano fissate saldamente al muro e non permettano il contatto con parti in tensione durante l'inserimento della spina.
- Controllare che le spine siano correttamente inserite e che il collegamento con il cavo sia integro e sicuro.
- Utilizzare gli appositi adattatori e utensili elettrici dotati di prese tipo CE.
- Controllare che gli interruttori elettrici non permettano il contatto con parti in tensione, siano costruiti e installati in modo da assicurare la stabilità della posizione di chiusura e apertura.
- Evitare operazioni all'interno dei quadri elettrici in quanto vi si trovano sempre parti in tensione e sono operazioni riservate unicamente al personale autorizzato e competente.
- Segnalare immediatamente alla Dirigente scolastica o all'addetto al S.P.P. la presenza di quadri elettrici lasciati aperti o anomalie dell'impianto elettrico.
- Evitare collegamenti con più prese multiple e usare le apposite multi prese dotate del marchio di omologazione (IMQ).
- Le prolunghie, per essere utilizzate, devono essere mantenute in buono stato di conservazione e, se appena deteriorate, non devono essere riparate ma sostituite.
- Non utilizzare mai prese, spine e materiale elettrico in genere con le mani bagnate.
- E' fatto divieto di introdurre ed utilizzare negli ambienti scolastici dispositivi elettrici non finalizzati alla didattica.
- E' vietato introdurre apparecchi con cavi non isolati, attrezzi o componenti privi del marchio di conformità CE (in ottemperanza alle disposizioni operative dei VVF per la prevenzione del rischio incendio). L'utilizzo di attrezzature elettriche deve essere comunque sempre autorizzato dal Dirigente.
- Gli Addetti all'Antincendio e all'Evacuazione di ogni plesso scolastico sono incaricati dell'attivazione delle misure di prevenzione incendi, di evacuazione dei lavoratori in caso di pericolo grave ed immediato nonché dell'informazione continua dei lavoratori rispetto alle misure antincendio adottate e ai comportamenti da assumere in relazione ai rischi eventuali.
- Segnalare tempestivamente al Dirigente scolastico qualsiasi problema individuato riguardante le condizioni degli impianti e delle apparecchiature elettriche utilizzate.

- E' vietato adoperare, all'interno dell'edificio scolastico, piastre e stufe elettriche e a gas così come usare qualsiasi altro tipo di combustibile che possa essere motivo di incendio
- E' vietato adoperare apparecchiature elettriche di qualsiasi tipo che presentino evidenti segni di deterioramento di cavi e spine di alimentazione o di cui si possano intravedere i fili colorati al di sotto della guaina isolante
- E' vietato inserire forzatamente spine elettriche di apparecchiature di qualsiasi genere all'interno di prese che non sono adatte ad ospitare quel tipo di spina (per esempio forzare una spina shuko, c.d. "tedesca" all'interno di una presa italiana)
- E' vietato adoperare apparecchiature elettriche quando si hanno le mani bagnate
- E' vietato lasciare, a fine servizio, apparecchiature elettriche accese e rubinetti dell'acqua aperti
- E' vietato manomettere, aprire, modificare e fare interventi di altro genere su apparecchiature quando ciò non è di propria competenza
- E' vietato conservare prodotti nocivi (tossici, irritanti, corrosivi etc.) ed accumulare materiale infiammabile (in caso di presenza di alcool o di altro prodotto infiammabile ogni lavoratore deve detenerne al massimo 1 litro ed il loro stoccaggio non deve avvenire in un unico locale per quantitativi superiori a 10 litri)
- E' vietato fumare nei locali scolastici e nelle pertinenze dell'istituto (cortili, giardini, terrazzi etc.)
- E' vietato adoperare apparecchiature elettriche che non riportino chiaramente il marchio "C.E." o che, pur riportandolo, siano palesemente deteriorate o manomesse
- E' vietato consentire agli allievi l'utilizzo di apparecchiature elettriche o di manipolare sostanze chimiche o preparati potenzialmente pericolosi senza garantire la attenta presenza in aula o in laboratorio dell'assistente tecnico
- E' vietato adoperare apparecchiature elettriche che non siano dotate di regolare manuale d'uso che deve essere consultato prima dell'utilizzo
- E' vietato adoperare apparecchiature elettriche in posizione troppo lontana dalla presa che comporti che il cavo sia troppo tirato (evitare di disinserire la spina tirando il cavo)
- E' vietato adoperare stabilmente prolunghe o multiprese (c.d. "ciabatte") e lasciare le stesse a terra in modo da costituire causa di inciampo nonché pericolo in caso di contatto con acqua o anche solo stracci bagnati

3. RISCHI DI NATURA INFORTUNISTICA

Comportamenti da tenere per limitare rischi infortunistici

ELENCO DEI COMPORAMENTI DA EVITARE

- E' vietato porre al di sopra degli armadi e degli scaffali oggetti pesanti che possano cadere ferendo chi dovesse passare vicino
- E' vietato adoperare scale portatili che non siano in perfetta efficienza, le scale possono essere utilizzate solamente se si dispone di calzature idonee (chiuse e con suola antiscivolo)
- E' vietato adoperare mezzi di fortuna per raggiungere scopi didattici, che potrebbero essere causa di infortunio.
- E' vietato altresì eseguire esercitazioni pratiche pericolose all'interno di locali che non abbiano la corretta destinazione d'uso (laboratorio) o che non siano dotati delle attrezzature di sicurezza minime indispensabili
- E' vietato compiere esercitazioni potenzialmente pericolose quando non si dispone dei D.P.I., dispositivi di protezione individuale (guanti, camici, scarpe etc.), necessari
- E' vietato adoperare computer ed altri dispositivi muniti di videoterminale per oltre 2 ore senza effettuare una pausa
- E' vietato adoperare sedie o banchi o altri mezzi di fortuna in luogo delle scale per effettuare pulizie, sistemare armadi o scaffali, affiggere cartelloni o festoni, collocare su ripiani alti materiali o raccoglitori

RISCHI PER LA SICUREZZA

Comportamenti da tenere per la sicurezza di tutti

ELENCO DEI COMPORAMENTI DA EVITARE

- E' vietato appendere cartelloni che possano impedire la chiara leggibilità di planimetrie di esodo o cartellonistica di sicurezza (estintore, idrante, uscita di sicurezza, frecce direzionali verdi, numeri di emergenza etc.)
- E' vietato appendere cartelloni utilizzando chiodi che rimangano sporgenti rispetto al piano della parete
- E' vietato disporre gli arredi ed ogni altro oggetto in modo da ostruire i passaggi e le vie di fuga in caso di emergenza
- E' vietato usare fiamme libere

- E' vietato impedire l'uso agevole delle uscite di sicurezza (soprattutto quelle presenti all'interno delle aule didattiche e dei laboratori), collocando in loro prossimità armadi, scaffali, giochi o altri articoli in genere
- E' vietato collocare faldoni o raccoglitori sui ripiani più alti degli scaffali senza garantire uno spazio vuoto alto 60 cm dal soffitto del locale archivio al margine superiore del faldone
- E' vietato introdurre nei locali scolastici attrezzature, apparecchiature o arredi la cui acquisizione non sia stata autorizzata dal dirigente scolastico dopo aver valutato la reazione al fuoco dei materiali con cui sono costruiti, l'esistenza di un regolare certificato di conformità ed il buono stato di conservazione

4. OBBLIGHI DI VIGILANZA

ELENCO DEI COMPORAMENTI DA TENERE

- l'assistente tecnico deve garantire l'incolumità delle persone affidate, nei modi più opportuni in funzione dell'età dell'allievo e del luogo in cui ci si trova (l'obbligo di vigilanza non viene meno, ma cambia solo natura, per gli allievi che abbiano raggiunto la maggiore età)
- tutto ciò che possa comportare rischi per la salute di lavoratori o studenti deve essere subito segnalato all'ufficio di segreteria o di dirigenza.
- alla fine dell'orario scolastico i docenti devono garantire che le operazioni di deflusso si svolgano in maniera ordinata e regolare pertanto sono tenuti ad accompagnare le proprie classi fino al portone di ingresso
- non è possibile far circolare gli allievi con materiali pericolosi (forbici, chiodi, martelletti, punteruoli etc.) all'interno dell'edificio scolastico, fatto salvo quanto è possibile che avvenga all'interno di laboratori
- gli insegnanti sono tenuti a farsi trovare in classe qualche minuto prima dell'inizio delle lezioni al fine di accogliere gli allievi evitando il verificarsi di momenti in cui gli stessi non sono sorvegliati
- non è consentito espellere dalla classe allievi per ragioni disciplinari senza espressa autorizzazione del dirigente scolastico o del coordinatore di plesso che provvederà a garantire comunque la sorveglianza dell'allievo espulso prima di accedere ad un qualsiasi locale.

5. RICHI DA ESPOSIZIONE AL RUMORE

DESCRIZIONE DEL RISCHIO

- lo espone a non trascurabili dosi di rumore ambientale dovuto, essenzialmente, al vociare/gridare degli allievi.

Si individuano i seguenti momenti critici:

- contenimento del gruppo classe, vigilanza nei luoghi collettivi, attività svolta in palestra / saloni
attività musicali
- vigilanza durante le pause ed all'aperto

misure di natura organizzativa

- il D.S. invita tutto il personale ad operare nella direzione di educare gli allievi al mantenimento di un tono di voce ponderato durante le pause e le altre attività collettive. Chi si trovasse in condizioni di ipersensibilità al rumore, di comunicarglielo per le valutazioni sanitarie del caso.
- dispositivi di protezione individuale (D.P.I.) prescritti nessuno

compatibilità della mansione con gravidanza e allattamento

- non si rilevano incompatibilità con la mansione, tuttavia in via precauzionale, si impostano turni che evitino alla persona in gravidanza, un eccessivo stress sonoro.

6. RISCHI MOVIMENTAZIONE MANUALE DEI CARICHI

descrizione del rischio

- per la categoria dei docenti si assume che l'attività di movimentazione possa riguardare solamente l'assistenza agli allievi

Le movimentazioni più critiche devono essere svolte da due o più docenti o da una combinazione di oltre due tra docenti, docenti di sostegno, assistenti educatori e collaboratori scolastici.

dispositivi di protezione individuale (D.P.I.) prescritti

- guanti vinile o nitrile monouso da indossare durante le operazioni di movimentazione che comportano contatto fisico con l'allievo supportato.

compatibilità della mansione con gravidanza e allattamento

- la mansione deve intendersi incompatibile con la gravidanza (sforzi fisici e posture incongrue) mentre non si rilevano controindicazioni durante il periodo di allattamento.

CALCOLO DEL PESO LIMITE RACCOMANDATO

(MOVIMENTAZIONE MANUALE DEI CARICHI - D. LGS. 81/08)

Sesso	M
Limite Ponderale Generico (CP)	25 Kg
Età	>18 Età <=45

CALCOLO DEL PESO LIMITE RACCOMANDATO

(MOVIMENTAZIONE MANUALE DEI CARICHI - D. LGS. 81/08)

Sesso	F
Limite Ponderale Generico (CP)	20 Kg
Età	>18 Età <=45

CALCOLO DEL PESO LIMITE RACCOMANDATO

(MOVIMENTAZIONE MANUALE DEI CARICHI - D. LGS. 81/08)

Sesso	M
Limite Ponderale Generico (CP)	20 Kg
Età	Età > 45

CALCOLO DEL PESO LIMITE RACCOMANDATO

(MOVIMENTAZIONE MANUALE DEI CARICHI - D. LGS. 81/08)

Sesso	F
Limite Ponderale Generico (CP)	15 Kg
Età	Età > 45

Per quanto riguarda il carico, esso va:

- tenuto il più vicino possibile al corpo durante il trasporto;
- sollevato e deposto a terra con la schiena in posizione diritta, il tronco eretto, il corpo accoccolato e in posizione ben equilibrata (fig. 3);



- afferrato con il palmo delle mani;
- distribuito in modo simmetrico ed equilibrato (fig. 4);
- movimentato possibilmente ad un'altezza compresa tra quella della testa e quella delle ginocchia (meglio ancora se disponibile per essere afferrato già a 60 cm da terra).



Quando due o più persone intervengono insieme per sollevare, trasportare, posare a terra un unico carico, occorre che tutti i loro movimenti siano coordinati e vengano eseguiti contemporaneamente (fig. 5).

Il trasporto di carichi a spalla è sconsigliato perché fa assumere al tronco una posizione obliqua, dunque scorretta; nel caso in cui non si possa fare altrimenti, perché tale maniera di trasportare le cose è comunque molto diffusa specie tra i lavoratori edili, si deve almeno non incurvare la schiena (fig. 6).



Uso di attrezzi ausiliari

Per il trasporto o lo spostamento di carichi particolari o in posti particolari come le scale, è a volte necessario, oltre a consigliabile, fare uso di appositi strumenti ausiliari; occorre però informazione e formazione sull'uso di tali strumenti, che devono inoltre essere a norma di legge, ovvero in molti casi possedere la marcatura CE.

Per il trasporto di gas compresso in bombole si devono usare gli appositi carrelli dotati di catenelle di staffaggio; il trasporto di materiale pericoloso o nocivo deve avvenire facendo uso degli adeguati DPI.

Nel caso in cui sia necessario spostare macchine o attrezzature di grandi dimensioni, esse devono essere spinte o trascinate appoggiandole su tappeti scorrevoli o rulli appositi, prestando la massima attenzione al percorso e alle persone (fig. 7).



Altri mezzi molto usati sono i carrelli a mano: essi non vanno caricati con un peso eccessivo oppure in modo che il carico sia instabile, per evitare che si rovesci durante il trasporto; è bene usare quelli regolabili in altezza; anche in tal caso bisogna prestare la massima attenzione per non urtare niente e nessuno.

Uso dei DPI

Per evitare infortuni agli arti inferiori dovuti alla caduta accidentale degli oggetti movimentati, è necessario fare uso delle **scarpe antinfortunistiche** se la valutazione del rischio ha individuato questa possibilità.

Allo stesso modo, per evitare contusioni e tagli alle mani, è necessario fare uso di **guanti protettivi appropriati**.

Nel caso in cui si spostino oggetti ad elevata temperatura oppure sostanze corrosive, oltre ai guanti, è necessario anche l'uso di appositi grembiuli pettorali o protezioni specifiche.

Spesso si rende necessario anche l'uso del **caschetto** o **degli occhiali di protezione**.

Il lavoratore al fine di evitare rischi

1. si deve assicurare che i piani di lavoro e le vie da percorrere siano sgombre;
2. deve verificare che il pavimento non presenti pericoli di scivolamento, buche, corpi sporgenti, macchie d'olio;
3. deve sincerarsi che l'ingombro del carico non sia tale da impedire la visuale.

Per quel che riguarda invece i movimenti del corpo, possiamo dire che il lavoratore:

- deve rimanere in posizione eretta durante gli spostamenti (fig. 1);
- non deve sollevarsi sulla punta dei piedi;
- non deve estendere al massimo le braccia al di sopra della testa, nè deve inarcare la schiena;
- deve sempre evitare le torsioni (fig. 2).
- deve evitare movimenti bruschi, come per esempio sollevarsi di colpo.



fig 1



fig 2

Per quanto riguarda il carico, esso va:

- tenuto il più vicino possibile al corpo durante il trasporto;
- sollevato e deposto a terra con la schiena in posizione diritta, il tronco eretto, il corpo accoccolato e in posizione ben equilibrata (fig. 3);



fig 3

- afferrato con il palmo delle mani;
- distribuito in modo simmetrico ed equilibrato (fig. 4);
- movimentato possibilmente ad un'altezza compresa tra quella della testa e quella delle ginocchia (meglio ancora se disponibile per essere afferrato già a 60 cm da terra).



Quando due o più persone intervengono insieme per sollevare, trasportare, posare a terra un unico carico, occorre che tutti i loro movimenti siano coordinati e vengano eseguiti contemporaneamente (fig. 5).

Il trasporto di carichi a spalla è sconsigliato perché fa assumere al tronco una posizione obliqua, dunque scorretta; nel caso in cui non si possa fare altrimenti, perché tale maniera di trasportare le cose è comunque molto diffusa specie tra i lavoratori edili, si deve almeno non incurvare la schiena (fig. 6).



7. RISCHI DA ESPOSIZIONE AD AGENTI CHIMICI

DEFINIZIONI:

Agenti chimici: tutti gli elementi e composti chimici, o loro miscugli, in condizioni naturali o non, utilizzati o presenti a qualunque titolo, in una qualsiasi attività lavorativa (sono compresi i prodotti commerciali).

DESCRIZIONE DEL RISCHIO

a scuola vengono normalmente utilizzati diversi agenti chimici ma sempre in quantitativi e con una frequenza di esposizione moderata, tale da non comportare la necessità di eseguire approfondimenti specifici. In fase di acquisto l'addetto richiede, al produttore, le schede di sicurezza dei prodotti che vengono trasmesse all'R.S.P.P. per la valutazione.

misure di natura organizzativa

- lo stoccaggio avviene dentro armadi chiusi a chiave. Durante l'uso di tali prodotti è assolutamente vietato mangiare e bere. Dopo l'impiego si lavano bene le mani. E' vietato conservare sostanze chimiche all'interno di contenitori diversi da quelli originali.

dispositivi di protezione individuale (D.P.I.) prescritti

- l'individuazione dettagliata dei dispositivi necessari viene lasciata all'addetto che, in quanto preposto, in funzione del tipo di esperienza organizzata, ne individua anche i rischi in collaborazione con RSPP.

compatibilità della mansione con gravidanza e allattamento

- la mansione deve intendersi incompatibile con la gravidanza e con la fase di allattamento

DIVIETI

- Presenza nei laboratori di contenitori non correttamente etichettati
- Armadi (non sempre di sicurezza) contenenti reagenti non più utilizzati nelle attività didattiche e a volte «dimenticati» e facilmente accessibili anche agli studenti
- Presenza di sostanze «datate», un tempo utilizzate nelle attività didattiche...
- Verificare se la loro classificazione nel tempo è variata (sostanze mutagene, cancerogene, ...)

NORME DI BASE PER LO STOCCAGGIO DI AGENTI CHIMICI PERICOLOSI

Di seguito vengono riportati alcune fondamentali regole in materia di sicurezza per agenti chimici pericolosi:

1. Tutti i prodotti e/o agenti chimici devono essere conservati nelle confezioni originali;

2. Qualora sia necessario travasare un agente chimico, il recipiente deve essere etichettato in modo tale da riportare le indicazioni presenti sul contenitore originale e che queste siano leggibili anche a distanza di tempo;
3. Tutti recipienti contenenti agenti chimici devono essere accuratamente etichettati, sulle etichette devono essere riportate tutte le indicazioni obbligatorie per legge (nome della sostanza, pittogrammi, frasi di rischio, consigli di prudenza, indicazioni relative al fornitore e massa o volume del contenuto);
4. Tutti gli agenti chimici presenti nei laboratori/servizi devono essere corredati della apposita scheda dati di sicurezza, conservata in luogo noto ed accessibile a tutti coloro che operano in laboratorio/servizio;
5. Lo stoccaggio deve rispettare le condizioni riportate sulla schede di sicurezza dello specifico agente chimico; è quindi necessario acquisire tali schede prima di acquistare gli agenti chimici, richiedendole al fornitore;
6. Non si devono mescolare fra loro agenti chimici diversi se non si è certi della loro compatibilità;
7. Nei laboratori possono essere presenti solamente quantitativi di agenti chimici necessari all'attività in corso;
8. Gli agenti chimici pericolosi, non utilizzati per l'attività in corso, devono essere conservati in armadi di sicurezza se in reagentario e laboratorio) o scaffali / armadi se in magazzino;
9. I contenitori degli agenti chimici devono essere sempre richiusi dopo l'uso e riposti negli appositi armadi;
10. Periodicamente, deve essere verificata l'integrità dei contenitori per evitare perdite e diffusioni di sostanze pericolose nell'ambiente;
11. Durante la movimentazione dei contenitori, essi devono essere chiusi e gli operatori devono indossare guanti adeguati alla pericolosità dell'agente chimico;
12. Gli agenti chimici pericolosi non devono essere stoccati: sul pavimento, sui banchi di lavoro e sotto cappa.

INFORMAZIONI E SEGNALETICA DA COLLOCARE SU ARMADI E SCAFFALI:

Presso ogni armadio o scaffale deve essere collocato:

- l'elenco dei prodotti contenuti, con relative indicazioni di pericolo e data di aggiornamento dell'elenco stesso.
- il riferimento della posizione delle relative schede di sicurezza. · la segnaletica indicante i pericoli specifici

8. RISCHI DA USO DI ATTREZZATURE A TONER

PREMESSA

Le polveri di toner (stampanti e fotocopiatrici) possono causare disturbi alle vie respiratorie.

Le reazioni possono essere evitate migliorando l'igiene del posto di lavoro.

Il personale che manifesta disturbi di origine professionale devono sottoporsi a degli accertamenti.

DESCRIZIONE DEL RISCHIO

L'uso frequente di stampanti laser e fotocopiatrici può essere nociva a causa delle emissioni di tali macchine, costituite da polveri di toner nonché da ozono, gas che viene a formarsi in seguito al procedimento di stampa laser.

Il rischio può dirsi trascurabile se vengono adottate le misure elencate nella scheda

MISURE DI NATURA PREVENTIVA

le stampanti e le fotocopiatrici in uso sono collocate in locali sufficientemente ampi ed areati.

MISURE DI NATURA ORGANIZZATIVA

la pulizia viene svolta rimuovendo le tracce di toner con un panno umido e lavando le parti principali con acqua e sapone senza mai utilizzare acqua calda per evitare che il toner diventi appiccicoso. E' attivo inoltre un piano di manutenzione programmata. Garantire sempre una buona areazione degli uffici, aprendo le finestre per almeno 10 minuti ogni 2 ore.

DISPOSITIVI DI PROTEZIONE INDIVIDUALE (D.P.I.) PRESCRITTI

guanti monouso in vinile o nitrile e mascherina semplice antipolvere bocca-naso per le operazioni di sostituzione del toner

COMPATIBILITA' DELLA MANSIONE CON GRAVIDANZA E ALLATTAMENTO

non si rilevano criticità tali da rendere la mansione incompatibile con la gravidanza o con l'allattamento, si consiglia tuttavia di evitare le operazioni di sostituzione del toner.

MISURE GENERALI

- Attenersi scrupolosamente alle istruzioni riportate nel manuale d'uso - Collocare gli apparecchi in un locale ampio e ben ventilato
- Eseguire regolarmente la manutenzione delle apparecchiature
- Sostituire le cartucce del toner secondo le indicazioni del produttore e non forzare l'apertura
- Rimuovere con un panno umido le tracce di toner; lavare le parti principali con acqua e sapone; in caso di contatto con gli occhi, lavare con acqua per 15 minuti; in caso di contatto con la bocca, sciacquare abbondantemente con acqua fredda. Non utilizzare acqua calda o bollente, altrimenti il toner diventa appiccicoso
- Eliminare con molta cautela i fogli inceppati per non sollevare polvere - Utilizzare guanti monouso per ricaricare il toner liquido o in polvere.

9. RISCHI DA ESPOSIZIONE AD AGENTI BIOLOGICI

Scheda tratta da: "Il rischio biologico nei luoghi di lavoro. Schede tecnico-informative". Ed. INAIL 2011

L'ATTIVITA'

Le scuole sono annoverate tra i cosiddetti "ambienti indoor" (ambienti confinati di vita e di lavoro). In esse si svolgono sia attività didattiche in aula, in palestra, e/o in laboratorio, sia attività amministrative. Per il rischio biologico, un'attenzione particolare meritano gli istituti che hanno indirizzi particolari quali quello microbiologico o agrario. In tali scuole, infatti, spesso vengono svolte attività in laboratorio che richiedono il contatto con colture microbiologiche o esercitazioni nel settore agricolo e zootecnico.



FONTI DI PERICOLO BIOLOGICO

Cattivo stato di manutenzione e igiene dell'edificio; inadeguate ventilazione degli ambienti e manutenzione di apparecchiature e impianti (ad es. impianti di condizionamento e impianti idrici); arredi e tendaggi;

Per il tipo di attività svolta, in ambienti promiscui e densamente occupati, il rischio biologico nelle scuole è legato anche alla presenza di coloro che vi studiano o lavorano (insegnanti, studenti, operatori e collaboratori scolastici) ed è principalmente di natura infettiva (da batteri e virus). A ciò si aggiunge il rischio di contrarre parassitosi, quali pediculosi e scabbia e il rischio allergico (da pollini, acari della polvere, muffe, ecc.). Fonti di pericolo specifiche per alcuni istituti (ad indirizzo microbiologico o agrario) possono essere le colture microbiologiche, le sostanze o i prodotti vegetali e animali, ecc.

VIE DI ESPOSIZIONE

Trasmissione aerea o per contatto con superfici e oggetti contaminati.

AGENTI BIOLOGICI POTENZIALMENTE PRESENTI

Virus	Virus responsabili di influenza, affezioni delle vie respiratorie, gastroenteriti, rosolia, parotite, varicella, mononucleosi, ecc.
Batteri	streptococchi, stafilococchi, enterococchi, legionelle
Funghi	<i>Cladosporium spp.</i> , <i>Penicillium spp.</i> , <i>Alternaria alternata</i> , <i>Fusarium spp.</i> , <i>Aspergillus spp.</i>
Ectoparassiti	Pidocchi, acari della scabbia
Allergeni	Pollini, allergeni indoor della polvere (acari, muffe, blatte, animali domestici)

EFFETTI SULLA SALUTE

Infezioni, infestazioni (pediculosi, scabbia), allergie, intossicazioni, disturbi alle vie respiratorie, Sick Building Syndrome (SBS), Building Related Illness (BRI)

Particolare attenzione richiedono: insegnanti di discipline che prevedono l'utilizzo di laboratori microbiologici; soggetti particolarmente suscettibili (immunodefedati, sensibilizzati o allergici), donne in gravidanza.

PREVENZIONE E PROTEZIONE

- Manutenzione periodica dell'edificio scolastico, degli impianti idrici e di condizionamento
- Idoneo dimensionamento delle aule in relazione al numero di studenti (evitare sovraffollamento)
- Benessere microclimatico (temperatura, umidità relativa, ventilazione idonee)
- Adeguate e corrette procedure di pulizia degli ambienti e dei servizi igienici con utilizzo di guanti e indumenti protettivi; mascherine in caso di soggetti allergici
- Vaccinoprofilassi per insegnanti e studenti
- Sorveglianza sanitaria dei soggetti esposti
- Controlli periodici delle condizioni igienico-sanitarie dei locali, inclusi controlli della qualità dell'aria indoor e delle superfici
- Formazione e sensibilizzazione del personale docente e non docente, degli allievi e delle famiglie in materia di rischio biologico

MONITORAGGIO AMBIENTALE

PRINCIPALI PARAMETRI BIOLOGICI DA RICERCARE	- Carica batterica psicrofila e mesofila - Carica fungina, con ricerca dei generi o delle specie potenzialmente allergeniche o tossigeniche - Allergeni indoor della polvere - Indicatori di contaminazione antropica (<i>Staphylococcus spp.</i>)
ASPETTI CORRELATI DA VALUTARE	- Microclima e tipologia impianti di climatizzazione - Stato degli impianti idrici e di condizionamento dell'aria - Stato delle strutture e degli arredi - Tipologia arredi - Procedure di pulizia
MATRICI/SUBSTRATI AMBIENTALI	Aria, superfici, polveri sedimentate, acqua, filtri condizionatori
INDICI DI RIFERIMENTO	Dacarro C. <i>et al.</i> , 2000 European Collaborative Action, 1993

PRINCIPALI RIFERIMENTI NORMATIVI E BIBLIOGRAFICI

- Conferenza permanente per i rapporti tra lo Stato, le Regioni e le Province autonome di Trento e Bolzano, accordo tra il Ministero della Salute, le Regioni e le province autonome sul documento concernente "Linee guida per la tutela e la promozione della salute negli ambienti confinati", S.O. G.U. n. 276 del 27 novembre 2001
- Dacarro C, Grignani E, Lodola L, Grisoli P, Cottica D. Proposta di *indici microbiologici per la valutazione della qualità dell'aria degli edifici*, G. It. Med. Lav. Erg. 2000; 22(3): 229-235
- D. Lgs. N. 81/08 "Attuazione dell'articolo 1 della legge 3 agosto 2007, n. 123, in materia di tutela della salute e della sicurezza nei luoghi di lavoro" e s.m.i.
- European Collaborative Action. *Indoor air quality and its impact on man*, Report N. 12 Biological particles in indoor environments, 1993. Brussels
- INAIL – Consulenza Tecnica Accertamento Rischi e Prevenzione. *Linee guida. Il monitoraggio microbiologico negli ambienti di lavoro. Campionamento e analisi*, Ed. INAIL, 2010 (www.inail.it)
- INAIL – Consulenza Tecnica Accertamento Rischi e Prevenzione. *Linee guida. Allergeni indoor nella polvere degli uffici. Campionamento e analisi*, Ed. INAIL, 2003 (www.inail.it)
- Agenzia Europea per la Sicurezza e la salute sul Lavoro (OSHA), 68/IT FACTS (<http://osha.europa.eu>)

Le misure ambientali di ordine generale sono:

- idonea ventilazione e adeguati ricambi d'aria
- adeguata pulizia degli ambienti: i pavimenti devono essere regolarmente puliti e periodicamente disinfettati gli arredi (banchi, sedie, strumenti di lavoro), sistematicamente spolverati e puliti da polvere, acari e pollini che possono causare irritazioni all'apparato respiratorio o reazioni allergiche
- sanificazione periodica nei casi in cui se ne ravvisi l'opportunità (presenza di topi, scarafaggi, formiche, vespe, ecc.)
- controllo costante degli ambienti esterni (cortili, parchi gioco interni) per evitare la presenza di vetri, oggetti contundenti, taglienti o acuminati che possono essere veicolo di spore tetaniche (anche se il rischio di tetano è stato ridimensionato dall'introduzione della vaccinazione obbligatoria per tutti i nati dal 1963).

DESCRIZIONE DEL RISCHIO

il rischio appare di livello non trascurabile poiché il contagio, da parte di un virus o di un batterio critico, ancorché decisamente improbabile, può determinare effetti financo mortali.

MISURE DI NATURA PREVENTIVA

in applicazione del "principio di precauzione", in fase formativa viene spiegato ai docenti che, quando si trovano in contatto con allievi o colleghi in situazioni che possano comportare un rischio da contagio, devono uniformare la loro condotta al

massimo profilo di rischio possibile. in altre parole devono comportarsi come se la persona con cui entrano in contatto fosse sicuramente contagiata. vista la scheda-scuole 23 della pubblicazione Inail, la vaccinoprofilassi del personale scolastico appare di primaria importanza.

MISURE DI NATURA ORGANIZZATIVA

consistono prevalentemente nel frequente e puntuale lavaggio delle mani. Lavarsi le mani ad inizio e fine turno, prima e dopo l'uso dei servizi igienici, dopo ogni contatto con gli allievi, prima e dopo l'uso dei guanti, indossare guanti puliti prima di toccare sangue, liquidi corporei e oggetti contaminati, cambiare i guanti periodicamente, non toccarsi gli occhi, il naso, la bocca, i capelli o la pelle con i guanti, non toccare con i guanti le attrezzature, il telefono, le porte. la pulizia dei servizi igienici deve essere eseguita evitando attentamente il contatto con ogni possibile elemento infetto, utilizzando guanti e camici, a tal fine occorre evitare l'utilizzo diretto della canna (o addirittura dell'idropulitrice) nella pulizia dei bagni al fine di evitare il determinarsi di schizzi e vapori che possano essere veicoli di contagio. viene rammentato infine, più volte durante l'anno ed a tutte le componenti scolastiche, che occorre regolarmente eseguire il ricambio dell'aria degli ambienti in cui si opera.

DISPOSITIVI DI PROTEZIONE INDIVIDUALE (D.P.I.) PRESCRITTI

durante l'assistenza agli allievi, prestata a vario titolo e nelle più diverse occasioni, è necessario indossare guanti monouso in vinile o nitrile, ed il camice in cotone.

COMPATIBILITA' DELLA MANSIONE CON GRAVIDANZA E ALLATTAMENTO

le mansioni a potenziale contatto con agenti di natura biologica, precauzionalmente, devono intendersi incompatibili con la gravidanza e con la fase di allattamento

LAVAGGIO DELLE MANI

SCOPO

Il lavaggio delle mani rappresenta da solo il mezzo più importante ed efficace per prevenire la trasmissione delle infezioni. Serve ad allontanare fisicamente lo sporco e la maggior parte della flora transitoria della cute.

QUANDO

ad inizio e fine turno, prima e dopo la distribuzione degli alimenti, prima e dopo l'uso dei servizi igienici, prima e dopo il rifacimento dei letti (dormitori o lettini), dopo ogni contatto con gli allievi, prima e dopo l'uso dei guanti, prima e dopo la somministrazione di terapie.

COME

- Bagnare ed insaponare le mani con sapone liquido;
- Strofinare accuratamente con particolare attenzione agli spazi ungueali e interdigitali, per 1 minuto;
- Risciacquare abbondantemente con acqua corrente;

- Asciugare bene con salviette monouso, o con carta o con asciugamano personale;
- Utilizzare l'ultima salvietta per chiudere eventualmente il rubinetto.
- L'uso di saponi ed in particolare di antisettici può provocare dermatiti, per prevenire problemi irritativi, secchezza e screpolature:
 - usare quantità appropriate di saponi e antisettici
 - aver cura di sciacquare completamente le mani dopo sapone o antisettico · alternare gli antisettici disponibili
 - a fine giornata lavorativa usare creme protettive (emollienti)

Note:

- non usare saponi in pezzi
- non usare asciugamani in tessuto o comunque di uso promiscuo
- preferibilmente non portare durante il lavoro anelli, braccialetti ed orologi

USO DEI GUANTI (approfondimento)

- indossare guanti (sono sufficienti guanti puliti non sterili) prima di toccare sangue, liquidi corporei, secreti, escreti e oggetti contaminati;
- cambiare i guanti dopo il contatto con materiale che può contenere una concentrazione di microrganismi;
- cambiare i guanti in caso di verifica o dubbio di lesione degli stessi e lavare le mani prima di indossare i nuovi;
- rimuovere prontamente i guanti dopo l'uso;
- lavarsi le mani dopo essersi tolti i guanti;
- non toccarsi gli occhi, il naso, la bocca, i capelli o l'epidermide con i guanti;
- non toccare con i guanti attrezzature, telefono, porte e non allontanarsi dal luogo di lavoro indossando i guanti;
- i guanti devono essere della giusta misura;
- per quanto possibile non usare guanti in lattice (possono provocare allergie) a contatto con la pelle (in alternativa utilizzare guanti in vinile).

USO DEI GUANTI PLURIUSO

- possono essere usati per lavori grossolani o la pulizia di strumenti;
- possono essere riutilizzati solo se integri cioè non sbucciati o forati;
- sciacquare attentamente le mani ricoperte dai guanti in una soluzione disinfettante;
- sciacquare le mani ricoperte dai guanti in acqua corrente per eliminare il disinfettante;
- lavare le mani ricoperte dai guanti con acqua e sapone e sciacquare accuratamente;

- togliere i guanti, controllare che non siano forati ed appenderli per i polsi ad asciugare;
- lavare le mani.

USO DELLA MASCHERINA / OCCHIALI PROTETTIVI

Usare una mascherina e occhiali protettivi per proteggere le mucose di occhi, naso, bocca durante le procedure e le attività di assistenza all'allievo che possono generare schizzi o spruzzi di sangue, liquidi corporei, secreti o escreti.

USO DEL CAMICE

Indossare un camice con le maniche lunghe ed elastici ai polsi per proteggere la cute e per prevenire l'imbrattamento di indumenti durante le procedure e le attività che possono generare schizzi o spruzzi di sangue, liquidi corporei, secreti o escreti.

Scegliere un camice che sia appropriato per le attività e la quantità di liquidi corporei che si possono produrre accidentalmente.

Rimuovere il camice se si dovesse sporcare il più presto possibile e lavarsi le mani.

Questo tipo di procedure e disposizioni devono essere applicate da tutti gli operatori nei confronti di tutti gli allievi, a prescindere dalla loro diagnosi o dal loro presunto stato infettivo.

Le precauzioni standard devono essere messe in atto durante le manovre assistenziali che comportano il contatto con sangue, liquidi corporei, escrezioni, secrezioni, cute non integra, mucose.

Si rammenta inoltre che nei locali di lavoro è proibito: mangiare, bere, fumare, truccarsi, portare le mani alla bocca o agli occhi.

Al di fuori degli ambienti di lavoro tale proibizione rimane se non ci si è prima lavati le mani.

10. RISCHIO DA CONSUMO DI ALCOL

INTRODUZIONE

L'alcol è uno dei principali fattori di rischio per la salute: bere dovrebbe essere una libera scelta individuale, ma è necessario essere consapevoli che esso costituisce un rischio per la propria salute, e spesso anche per quella degli altri, e che comunque l'abitudine all'alcol rischia di trasformarsi in una dipendenza.

Per costituire un potenziale pericolo per sé stessi e per gli altri, non è necessario essere alcolisti, ma è sufficiente un abuso occasionale di alcol.

RISCHI CORRELATI ALL'ALCOL

L'alcol interferisce con il metabolismo delle sostanze chimiche, in particolare con il metabolismo dei farmaci che sono normalmente assunti dall'uomo, per cui è importante, in caso di assunzione di terapia farmacologica, evitare il consumo di alcolici, o comunque conferire a riguardo con il proprio medico di famiglia.

IL CONSUMO

Le modalità di consumo di alcol possono essere diverse:

CONSUMO A RISCHIO: un livello di consumo o una modalità del bere che possono determinare un rischio nel caso di persistenza di tali abitudini.

CONSUMO DANNOSO: una modalità di consumo alcolico che causa danno alla salute, a livello fisico o mentale. A differenza del consumo a rischio, la diagnosi di consumo dannoso può essere posta solo in presenza di un danno alla salute del soggetto.

ALCOLDIPENDENZA: insieme di fenomeni fisiologici, comportamentali e cognitivi in cui l'uso di alcol riveste per l'individuo una priorità sempre maggiore rispetto ad abitudini che in precedenza avevano ruoli più importanti. La caratteristica predominante è il continuo desiderio di bere. Ricominciare a bere dopo un periodo di astinenza si associa spesso alla rapida ricomparsa delle caratteristiche della sindrome.

Per porre il dubbio di alcol dipendenza il Medico Competente deve disporre di un ampio ventaglio di strumenti tecnici che permettano di valutare e raccogliere informazioni quanto più dettagliate possibile:

- visita medica, anamnesi e colloquio clinico
- rilievi obiettivi ed analisi di laboratorio
- informazioni provenienti dall'organizzazione aziendale
- questionari
- informazioni su comportamento ed abitudini dei dipendenti

IL TASSO ALCOLEMICO

In Italia un bicchiere standard contiene convenzionalmente 12 grammi di alcol puro corrispondente ad una delle seguenti quantità:



Il Tasso Alcolemico rappresenta la quantità di alcol presente nel sangue e si misura in grammi per litro, in cui 1 g/l è uguale ad un grammo di alcol in ogni litro di sangue.

Molti sono i fattori che incidono sul Tasso Alcolemico, come ad esempio:

- sesso
- età
- corporatura
- abitudine all'assunzione di alcolici • modalità di assunzione
- gradazione alcolica delle bevande assunte

ALCOLE LAVORO

Nei luoghi di lavoro, contrariamente alla popolazione generale alla guida, il tasso di alcol nel sangue (alcolemia) deve essere pari a zero.

Per le attività lavorative che comportano un elevato rischio di infortuni sul lavoro ovvero per la sicurezza, l'incolumità o la salute dei terzi vige, infatti, il divieto di assunzione di alcolici durante il lavoro.

Questo perché l'uso di alcol può avere pesanti ripercussioni sul lavoro, quali episodi di assenteismo ed infortuni, anche di grave entità. Almeno il 10% degli infortuni sul lavoro sono attribuibili all'alcol. Con un'alcolemia di 0.5 g/l è presente un rischio 2 volte superiore di subire un infortunio. Gli infortuni sono più frequenti nelle ore immediatamente successive l'assunzione di alcolici: le prime ore del mattino e successivamente alla pausa pranzo.

La legge che regola il consumo di alcol al lavoro è la Legge Quadro in materia di alcol e di problemi alcol correlati del 30.03.2001 n. 125, ed in particolare l'articolo 15 (Disposizioni per la sicurezza sul lavoro).

L'Intesa Stato Regioni del 16 marzo 2006 ha individuato l'attività di insegnamento (punto 6) come mansione a rischio, di seguito riportate, per le quali vige il divieto di assunzione di alcolici durante il lavoro e che vanno sottoposte a controlli alcolimetrici a cura del medico competente allo scopo di verificare il rispetto del suddetto divieto.

6. attività di insegnamento nelle scuole pubbliche e private di ogni ordine e grado

ALCOL, COME FATTORE DI RISCHIO LAVORATIVO

L'assunzione di alcol durante il lavoro, al pari di quello delle sostanze stupefacenti e psicotrope, rappresenta un fattore di rischio aggiuntivo di infortunio.



La valutazione dei rischi dovrà, pertanto, contemplare tra i rischi per la sicurezza anche l'alcol, sia come fattore di rischio per il lavoratore che per i terzi (cittadini/utenti).

Una volta individuati i rischi e le mansioni a rischio, vanno attuate le misure di prevenzione.

LA PREVENZIONE

Misure di prevenzione primaria

- Eliminazione della disponibilità di alcolici sul lavoro (bar e/o mense aziendali)
- Campagne informative sui luoghi di lavoro
- Formazione specifica
- Adozione di procedure condivise, o comunque note, di verifica del rispetto del divieto di somministrazione ed assunzione di alcol (dirigenti, preposti, Medici Competenti) e delle conseguenze dell'eventuale inosservanza.

Misure di prevenzione secondaria

Le misure di prevenzione secondaria sono compito del Medico Competente, e consistono in:

- Controlli alcolimetrici
- Sorveglianza sanitaria per verificare l'assenza di condizioni di alcol dipendenza

MISURE DI NATURA PREVENTIVA

all'interno dell'istituzione scolastica non vengono distribuite e conseguentemente non vengono assunte bevande alcoliche né direttamente né tramite distributori automatici.

Oltre al divieto di assunzione e di somministrazione di bevande alcoliche, ai fini della prevenzione degli infortuni e dei possibili danni a terze persone vengono adottate specifiche procedure di verifica, incaricando dirigenti e preposti alla vigilanza sul rispetto del divieto di assunzione/somministrazione di bevande alcoliche.

FORMAZIONE E INFORMAZIONE

IL PERSONALE VIENE REGOLARMENTE FORMATO:

- sugli effetti dannosi dell'alcool;
- sul maggior rischio infortunistico, sia per i lavoratori sia per i terzi, che comporta l'assunzione di alcool;
- che il tasso alcolico nel sangue durante il lavoro deve essere pari a "zero";
- che l'alcool non deve essere assunto sia durante l'attività lavorativa, sia nel periodo precedente l'inizio di tale attività, tenendo conto dei tempi che l'organismo impiega per lo smaltimento dell'alcool;
- circa le procedure aziendali di verifica: chi sono le persone formalmente incaricate di vigilare sul rispetto del divieto di assunzione di alcool durante l'attività; come avvengono le procedure di verifica; quali sono le conseguenze di comportamenti in contrasto con la normativa sull'alcool;
- sui programmi terapeutici e di riabilitazione per i lavoratori affetti da patologie alcool correlate.

11. RISCHI CONNESSI ALL'USO DEI VIDEOTERMINALI

DESCRIZIONE DEL RISCHIO

l'attività dei docenti comporta una esposizione ai rischi connessi all'uso prolungato dei videoterminali che non pare essere preoccupante anche in relazione all'orario di lavoro che non determina il superamento del valore soglia delle **20 ore settimanali** e per la tipologia di esposizione che non è continuativa ma frequentemente intervallata da spostamenti.

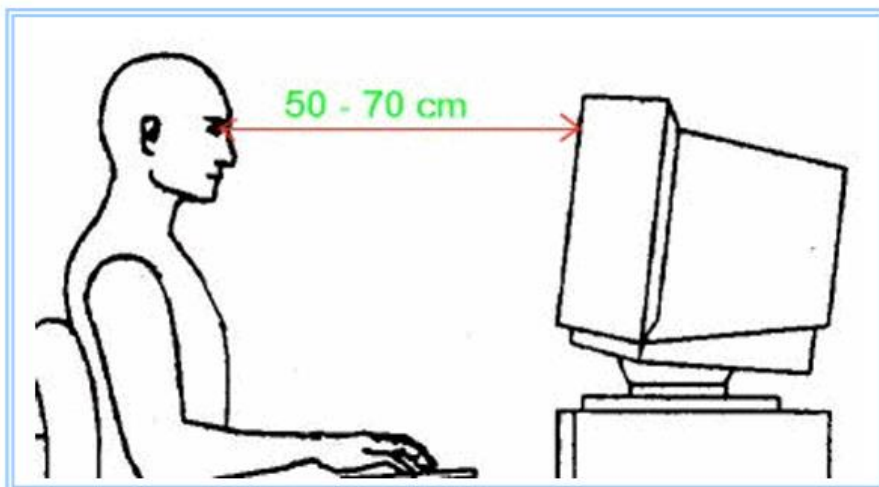
MISURE DI NATURA PREVENTIVA

le postazioni sono dotate di monitor recenti, a basso impatto e la posizione delle postazioni tiene conto delle fonti luminose naturali ed artificiali presenti, nonché del parere del singolo lavoratore. si interviene regolarmente affinché il monitor sia posizionato in modo perfettamente centrale rispetto alla posizione dell'impiegato in modo da ridurre al minimo le torsioni del busto e del collo

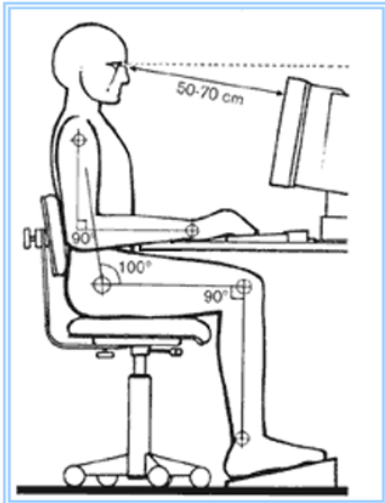
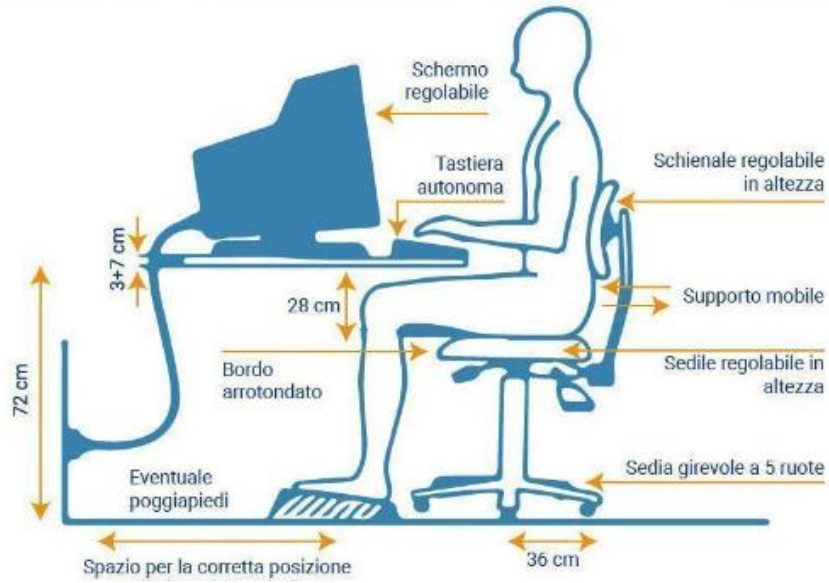
MISURE DI NATURA ORGANIZZATIVA

il lavoro viene organizzato ricordando al lavoratore l'importanza della **pausa di 15 minuti ogni 120 minuti di esposizione al videoterminale**. osservando l'attività dei docenti si rileva come gli stessi, nella realtà, siano spesso in movimento e conseguentemente quanto la continuità dell'esposizione venga notevolmente ridotta da questa condizione.

al fine di garantire una corretta postura, mantenendo condizioni di comodità nel lavoro, vengono offerta in opzione due procedure alternative: procedura 1: per una corretta posizione dell'avambraccio, se si dispone di bracciolo, l'avambraccio andrà a poggiare parte sul piano di lavoro e parte sul bracciolo. procedura 2: se la sedia è priva di bracciolo allora la tastiera ed il mouse andranno collocate in un punto più avanzato sulla scrivania, la sedia dovrà essere mantenuta molto vicina al tavolo in modo da poggiare gli avambracci completamente sul piano di lavoro. in entrambi i casi la schiena deve rimanere dritta.

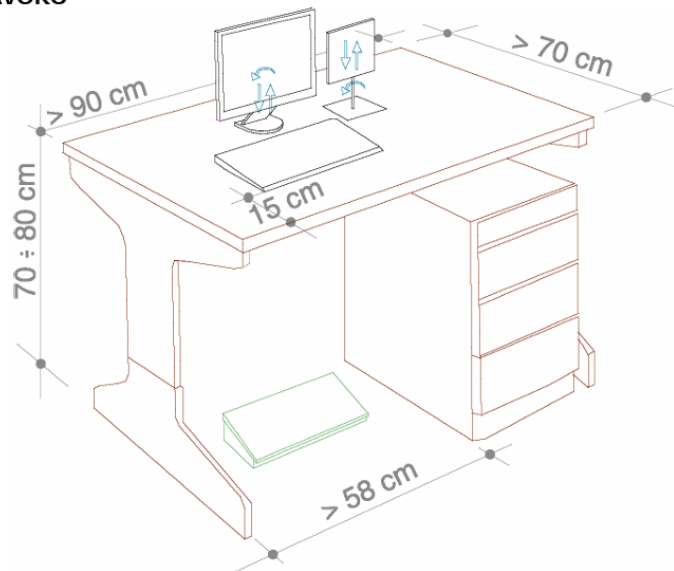


LA CORRETTA POSTAZIONE AL VIDEOTERMINALE



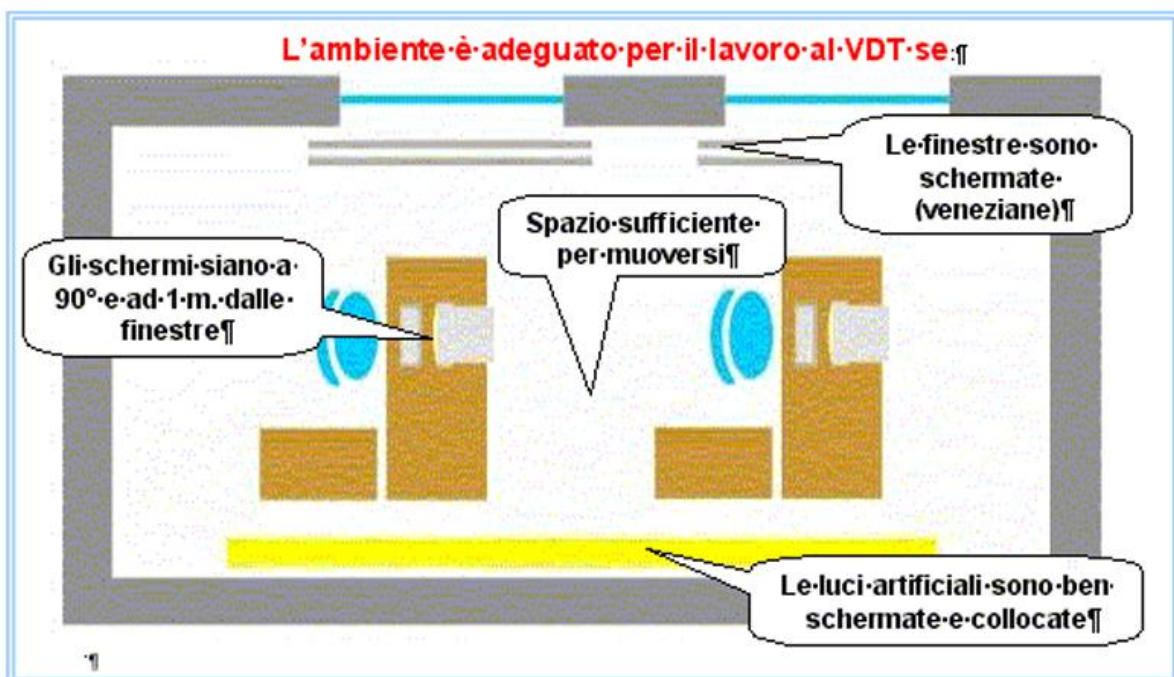
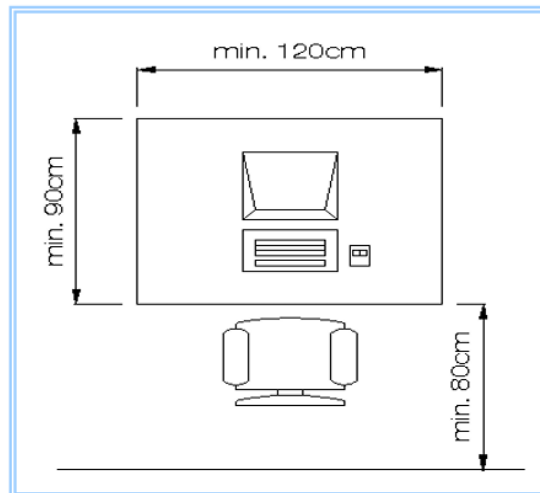
STATURA	ALTEZZA DEL SEDILE
cm. 145	cm. 39 circa
cm. 150	cm. 40 circa
cm. 155	cm. 42 circa
cm. 160	cm. 43 circa
cm. 165	cm. 45 circa
cm. 170	cm. 46 circa
cm. 175	cm. 47 circa
cm. 180	cm. 49 circa
cm. 185	cm. 50 circa
cm. 190	cm. 52 circa
cm. 195	cm. 53 circa
cm. 200	cm. 54 circa
cm. 205	cm. 55 circa

PIANO DI LAVORO



SPAZIO

Il posto di lavoro deve essere ben dimensionato e allestito in modo che vi sia spazio sufficiente per permettere cambiamenti di posizione e di movimenti operativi.



12. USO DELLE SCALE PORTATILI

E' necessario verificare la presenza di scale semplici portatili che devono essere sempre e comunque di pochi gradini. Le scale manuali devono essere in buono stato ed essere utilizzate solo in modo occasionale e correttamente per raggiungere la quota o per brevissime operazioni (archiviazioni documenti) e non per lavori prolungati nel tempo. Le scale manuali non devono presentare innesti e devono essere munite di idonei appoggi di base e di testa antisdrucchiolevoli. I carichi movimentati sulle scale manuali devono essere limitate al prelievo di libri, dossier e altri materiali di peso inferiore a 3 kg. Le modalità d'uso delle scale manuali devono essere corrette e in particolare deve essere previsto, qualora sussista pericolo di sbandamento, che una persona ne assicuri il piede. Durante l'esecuzione dei lavori particolari la persona a terra deve vigilare in modo continuo sulla scala.

Le scale doppie del tipo a compasso devono avere una lunghezza non superiore a 5 metri e devono essere corredate di dispositivo che ne impedisca l'apertura oltre il limite di sicurezza. È consigliabile che siano dotate anche di gomme antisdrucchio. Non devono essere presenti scale portatili a elementi innestati (all'italiana o simili) e non deve essere consentita la presenza di lavoratori sulle scale quando se ne effettua lo spostamento.

13. ATTREZZI MANUALI

DESCRIZIONE DEL RISCHIO

L'assistente, durante l'attività in laboratorio o in qualsiasi altra circostanza in cui si svolgano esercitazioni tecnico/scientifiche, può frequentemente trovarsi nella condizione di mostrare e dimostrare agli allievi le modalità d'uso degli attrezzi manuali. Tale circostanza potrebbe portare ad infortuni anche gravi in caso di utilizzo improprio.

MISURE DI NATURA PREVENTIVA

prima dell'uso di ogni tipo di attrezzo manuale (martello, cacciavite, punteruolo, coltello, lima etc.) è necessario fare un esame generale del suo stato, verificando in particolare l'integrità dell'impugnatura che, se deteriorata, deve essere sostituita. E' fondamentale accertarsi del corretto fissaggio del manico quando presente.

MISURE DI NATURA ORGANIZZATIVA

- 1) durante il lavoro, quando gli attrezzi devono ripetutamente essere posati e ripresi, bisogna accertarsi del fatto che vengano collocati al loro posto oppure in una posizione stabile onde evitare che gli stessi possano cadere;
- 2) gli attrezzi devono essere manipolati con cautela e non devono mai essere passati a chi ne faccia richiesta ma che non sia nelle condizioni di saperli utilizzare;
- 3) deve essere utilizzato sempre l'attrezzo adatto ad ottenere il risultato voluto, occorre prestare attenzione soprattutto alle dimensioni dell'attrezzo che devono sempre essere compatibili con il pezzo da lavorare, in mancanza dell'attrezzo giusto la lavorazione non deve essere svolta;
- 4) durante l'utilizzo di attrezzi prestare attenzione a che gli altri lavoratori presenti e gli studenti siano a distanza di sicurezza;
- 5) laddove dovessero essere utilizzati attrezzi "in quota" (ossia stando su una piattaforma, un trabattello o una scala), gli stessi devono essere assicurati con un laccetto o altro sistema di ritenzione;
- 6) se l'attrezzo o l'utensile presenta sbavature ed imperfezioni nella parte di lavoro, le stesse vanno rimosse per evitare la proiezione di schegge e la formazione di scintille durante l'uso;
- 7) e' vietato prolungare con mezzi di fortuna le leve (impugnatura) di chiavi ed altri attrezzi.
- 8) dopo l'uso gli attrezzi devono essere puliti accuratamente e riposti, qualora fosse riscontrata qualsivoglia anomalia deve essere segnalata al tecnico di laboratorio per evitare l'uso da parte di altri. se gli attrezzi sono di piccola taglia devono essere riposti all'interno di idonei contenitori (cassette degli attrezzi). i docenti di laboratorio sono chiamati a condividere queste regole con gli studenti a cui fanno dimostrazione di utilizzo.

14. ESTRATTO DEL PIANO DI EMERGENZA

Durante l'anno la tua scuola sarà oggetto di una simulazione di emergenza che comporterà l'evacuazione dei locali.

Come prima cosa accertati, visionando l'organigramma della sicurezza che troverai affisso nel plesso, se ti è stato affidato un compito specifico (coordinare il plesso, suonare la sirena, aprire i cancelli, togliere la corrente o il gas, telefonare ai soccorsi etc.).

In tal caso non può bastare la lettura di questo breve memorandum e devi prendere visione del Piano di Emergenza ed Evacuazione dell'edificio dove, alle prime pagine, troverai dettagliatamente indicato cosa devi fare (foto con didascalia della collocazione dei pulsanti di allarme/sgancio elettrico, dei cancelli da aprire etc.). Ricordati che le persone presenti nell'edificio contano sul fatto che tu svolga quel compito che ti è stato affidato e che la salvezza di tutti potrebbe dipendere dalla tua capacità di portare a termine l'incarico quindi, per favore, non sottovalutarlo e piuttosto, se hai dei dubbi, chiedi chiarimenti.

Se non hai compiti specifici, ne hai comunque uno fondamentale, portare te stesso e gli allievi fuori. Per fare questo accertati di avere a disposizione il modulo di evacuazione, ne esiste uno di classe (o del locale in cui ti trovi: aula di sostegno, aula LIM, biblioteca etc.), uno per il personale ATA ed uno riassuntivo generale che deve essere nella disponibilità del coordinatore dell'emergenza per fare la verifica finale delle presenze all'esterno.

Guarda con attenzione le planimetrie di evacuazione dei locali in cui ti trovi abitualmente, ricordati che in caso di reale emergenza potresti non avere il tempo di consultarle oppure il fumo, il panico e la rapidità con cui ti dovrai muovere potrebbero impedirtelo.

Memorizza anche la posizione del punto di raccolta in cui ti dovrai recare con il tuo gruppo.

Quando suona la sirena di evacuazione dovrai evitare ogni perdita di tempo, prendere l'elenco, il modulo di evacuazione ed una penna, raggruppare gli allievi a te affidati ed uscire dal locale in cui ti trovi incamminandoti, con il tuo gruppo, verso il punto di raccolta percorrendo il tragitto consigliato dalla planimetria affissa nel locale in cui ti trovavi. Verifica che nessuno sia rimasto indietro e chiudi la porta. Quando esci dalla scuola allontanati subito dall'edificio e non camminare lungo il suo perimetro. Quando giungi al punto di raccolta (docenti) fai immediatamente l'appello e cerca di capire, nel minore tempo possibile, se ci siete tutti oppure se hai dispersi e/o ospiti, compila il modulo di evacuazione precisando bene ogni dettaglio richiesto dallo stesso e consegnalo al coordinatore dell'emergenza (lo dovresti riconoscere perché indossa una pettorina colorata oppure perché si colloca in un punto ben visibile che non lascia dubbi sul fatto che sia lui a gestire la situazione).

Infine, prima di rientrare attendi il cessato allarme.

Guida rapida in caso di evacuazione

Le istruzioni che seguono NON SOSTITUISCONO le indicazioni contenute nel piano di emergenza ed evacuazione dell'Istituto Scolastico che ogni lavoratore della scuola è tenuto a conoscere ma rappresentano un utile e estratto da ricordare e rileggere periodicamente.

DOCENTI

- prendere il registro, il tablet (registro elettronico) o il foglio delle presenze, il modulo di evacuazione ed una penna
- verificare che gli allievi designati quali aprifila, serrafila ed aiutanti svolgano i compiti assegnati
- uscire dalla classe (il chiudifila chiude la porta) ed incamminarsi lungo il percorso di esodo consigliato (se percorribile)
- uscire dall'edificio avendo cura di allontanarsi immediatamente dal suo perimetro
- recarsi al punto di raccolta posizionandosi nel punto assegnato al locale in cui ci si trovava
- eseguire l'appello e confrontare le presenze al punto di raccolta con quelle riportate sul registro o tablet o sul foglio delle presenze
- compilare dettagliatamente il modulo di evacuazione
- farlo consegnare al coordinatore da un allievo oppure attendere che i collaboratori scolastici passino a ritirarlo
- i docenti di sostegno e gli educatori saranno di ausilio all'intera classe ma si occuperanno principalmente degli allievi diversamente abili che per problemi motori o di altro genere siano in difficoltà

COLLABORATORI SCOLASTICI (E PERSONALE DI SEGRETERIA SE PRESENTE NEL PLESSO)

- alla percezione del segnale di evacuazione ripetere verbalmente l'ordine di evacuazione, locale per locale
- verificare che non ci sia presenza di persone nei locali meno frequentati (bagni, aule di sostegno etc.)
- supervisionare le operazioni di deflusso dai piani
- aiutare i soggetti con problemi di deambulazione

Guida rapida in caso di evacuazione per terremoto

Le istruzioni che seguono NON SOSTITUISCONO le indicazioni contenute nel piano di emergenza ed evacuazione dell'Istituto Scolastico che ogni lavoratore della scuola è tenuto a conoscere ma rappresentano un utile e estratto da ricordare e rileggere periodicamente.

PRIMA FASE: In caso di evento sismico ciascun individuo, nel momento stesso in cui percepisce la scossa di terremoto, si mette in posizione di sicurezza e cioè:

Gli allievi si posizionano sotto i loro banchi mentre i docenti o le persone impossibilitate si portano in prossimità di un muro portante lontano dalle finestre o sotto l'architrave della porta o altre strutture solide.

Tutti dovranno stare in silenzio e mantenere la calma in attesa del segnale di evacuazione.

Solamente le classi che si trovano in ambienti in cui quanto sopra non è possibile (ad es. palestra) e solamente se le uscite di sicurezza distano pochi metri, è possibile uscire direttamente sul luogo sicuro.

In caso di esercitazione, e solo in questo caso, le scosse saranno simulate da squilli intervallati della campanella o altro metodo concordato.

SECONDA FASE: Terminate le scosse il Coordinatore dell'Emergenza emana l'ordine di evacuazione che deve avvenire seguendo le normali regole di abbandono dei locali, ma avendo particolare cura nel verificare la percorribilità delle scale prima di utilizzarle.

E' fondamentale non passare sotto portici o altre infrastrutture ed allontanarsi sensibilmente dall'edificio.

Al punto di raccolta non disporsi sotto gli alberi o le linee dell'alta tensione.

TERZA FASE: Il rientro nell'edificio può avvenire solo dopo che:

- Il Coordinatore dell'Emergenza (o il Preposto) abbia eseguito un controllo esterno del perimetro dell'edificio e abbia potuto escludere la presenza di segni visibili di danni.
- Uno o più addetti abbiano eseguito un sopralluogo interno all'edificio (solo se esternamente l'edificio non presenta danni) e abbiano potuto accertare che nessun elemento (arredi, lampade, controsoffitti etc.) sia pericolante o visibilmente lesionato.

Qualora siano presenti danni esterni o interni il Coordinatore dell'Emergenza dovrà vietare la ripresa dell'attività e richiedere l'intervento dell'Ufficio Tecnico dell'Ente Locale o dei Vigili del Fuoco / Protezione Civile.

Cosa fare quando la lavoratrice scopre di essere incinta o se si trova nella fase di allattamento

Il Datore di lavoro informa le lavoratrici anche mediante il presente opuscolo, del fatto che il Documento di Valutazione dei Rischi di questa istituzione scolastica prevede, per le lavoratrici gestanti, puerpere o in allattamento, misure di sicurezza specifiche.

Tutto il personale di sesso femminile è chiamato a comunicare per iscritto allo stesso, anche in forma riservata, l'eventuale stato di gravidanza o il periodo di allattamento al fine di consentire di porre in essere tutte le misure idonee a tutelare la condizione della lavoratrice in ossequio alle disposizioni legislative in materia.

Chi non intendesse avvalersi di tale diritto e non inviasse comunicazione formale del predetto stato di gravidanza o allattamento, dovrà ritenersi consapevole che tale comportamento solleverà di fatto l'Istituto da ogni responsabilità in merito.

15. INFORMATIVA SORVEGLIANZA SANITARIA

La visita su richiesta del lavoratore

All'interno dell'Istituto scolastico, non tutti i lavoratori sono soggetti a sorveglianza sanitaria (ossia all'obbligo di presentarsi periodicamente dal Medico Competente della scuola ed essere sottoposti a visita medica), ma solamente quelli appartenenti a categorie per le quali il Documento di Valutazione dei Rischi dell'Istituto ravvisa rischi lavorativi significativi.

Occorre però sapere che l'art. 41 comma 2 lettera c) del D.lgs. 81/2008 prevede per tutti i lavoratori sia quelli sottoposti a sorveglianza che quelli che invece non lo sono, la possibilità di fare richiesta di visita medica.

Il Medico Competente, investito da tale richiesta, se ritiene che la stessa sia correlata ai rischi professionali (nel caso di lavoratore già soggetto a sorveglianza) o alle sue condizioni di salute, suscettibili di peggioramento a causa dell'attività lavorativa svolta (nel caso di lavoratore non soggetto), può rispondere positivamente convocando il lavoratore a visita.

LA PROCEDURA DA SEGUIRE

Il lavoratore deve comunicare al Datore di Lavoro, meglio in forma scritta, la necessità di consultare il Medico Competente (senza dare alcuna spiegazione di natura sanitaria), il quale avvisato di tale richiesta, contatterà il lavoratore (che si ribadisce non deve esporre le sue problematiche al Datore di Lavoro ma solo al Medico) e valuterà la congruità di tale richiesta con le condizioni di legge.

Al fine di eseguire una valutazione corretta, è frequente che il Medico convochi comunque il lavoratore per comprendere al meglio la motivazione della richiesta e poi decida se procedere con la visita o meno in quella stessa sede.